

Contents

目录

- 一、摄像头检验标准
- 二、摄像头技术参数
- 三、摄像头外观图示
- 四、摄像头尺寸图

1、摄像头检验标准

外观				
序号	项目	要求	检验方法	类别
1	摄像头外观	摄像头表面无脏污、油漆完好无肉眼可见的划痕，外壳无其它杂质	8X 放大镜	A
2	摄像头镜片	玻璃表面清洁透明，光亮无手纹触摸痕迹；镜头端正固定无松动，紧实无破裂。	8X 放大镜	A
3	线材接头	线材光滑、无破损，接头整齐不变形、无畸变。	8X 放大镜	A
外型尺寸				
1	高度	符合图纸要求	数显卡尺	A
2	长度	符合图纸要求	数显卡尺	A
3	宽度	符合图纸要求	数显卡尺	A
性能检验要求				

产品类别说明：

- A) 合格产品：经检验判定的产品合格，用字母 A 表示；
- B) 一般不合格：一般不合格是指能够同时满足下列条件的不合格产品，用字母 B 表示。
- I) 不影响最终产品的外观质量；
 - II) 不影响最终产品的技术性能；

深圳国鼎科技有限公司

Shenzhen Guoding Technology Co.,LTD

III) 原材料或最终产品不影响下道工序的加工或组装。

C) 严重不合格：经检验判定的批量不合格，或造成较大经济损失、直接影响产品质量、主要功能、性能技术指标等的不合格，用字母 C 表示；

电话：0755-28231115 28231119 27931953

传真：0755-29652009

深圳市宝安区西乡街道固戍航城大道华丰第二工业园 C2 栋 B 六楼

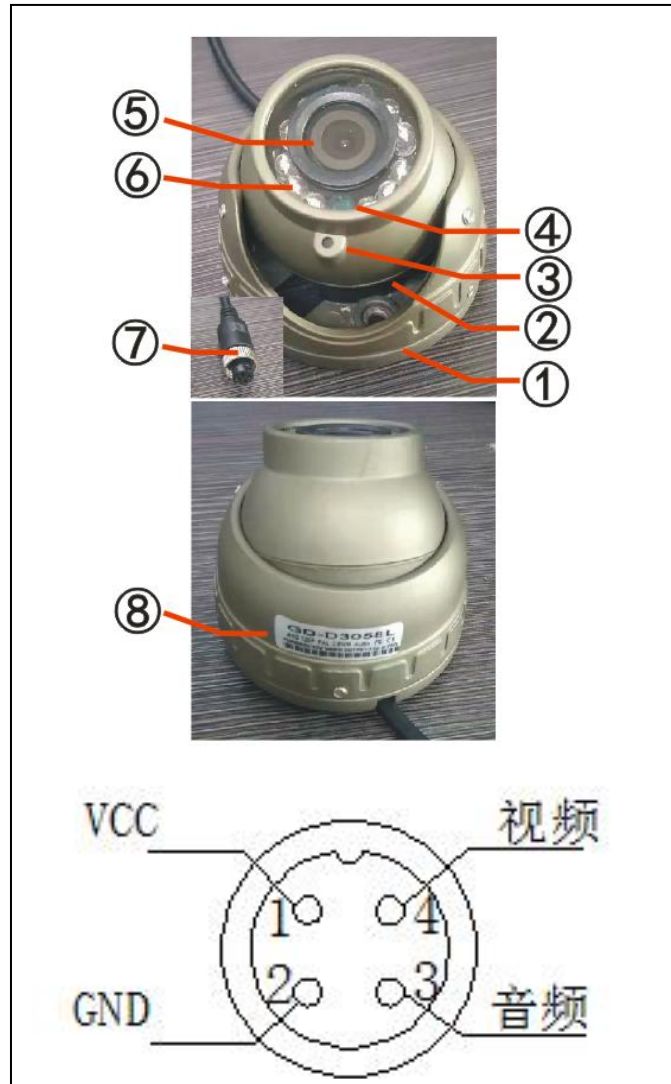
深圳国鼎科技有限公司
Shenzhen Guoding Technology Co.,LTD

2、摄像头技术参数

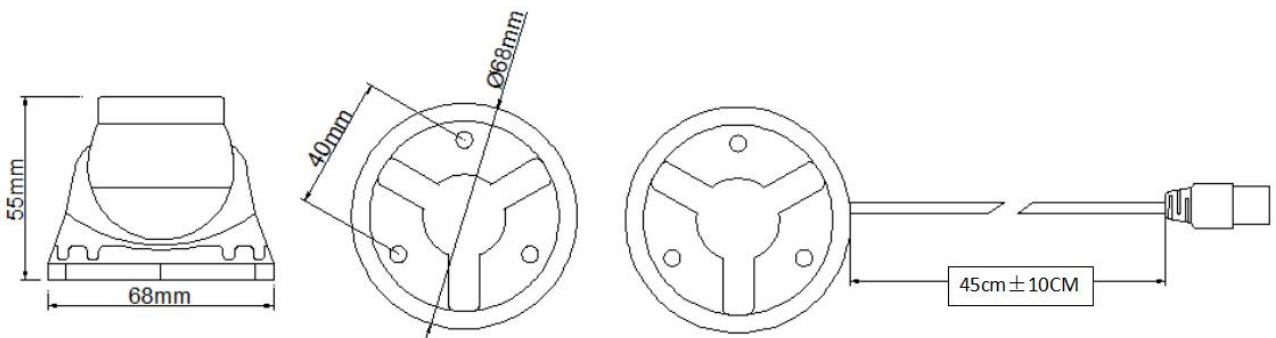
成像器件	FH8536H+GC2053 1/2.9" CMOS	
制式	PAL (AHD)	
有效分辨率	1920 (H) X1080 (V)	
有效像素	2.0 M pixels	
同步系统	内同步	
垂直同步频率	50Hz / 60Hz	
最低照度	0.001Lux/F1.2	
视频输出	1.0vp-p, 75 Ω	
Gamma 系数	0.45	
AGC	自动	
宽动态	无	
音噪比	大于 39dB	
白平衡	自动	
背光补偿	自动	
镜头	2.8mm F = 2.0	
镜头角度	水平角度	105°
	有效对角	123°
红外灯有效距离	2-5 米	
IR-CUT	有	
音频	有	
电流	180mA±10% (红外灯开启时, IR-CUT 切换瞬间达 410mA)	
测试电压	DC12V	
工作温度	-20° C~70° C , RH95% MAX	
储存温度	-30° C~80° C, RH95% MAX	
净重量	150g(不含线材)	

3、摄像头外观示意图

- 1、底座
- 2、球体
- 3、咪头孔
- 4、光敏电阻
- 5、镜头
- 6、850nm 红外灯
- 7、4P 航空接头
- 8、摄像头铭牌



4、摄像头安装尺寸图



注：以上相关规格、参数如有改变、恕不另行通知