

产品技术规格书

Product standards document

客户名称: _____

客户编号: _____

产品名称: BSD 右盲摄像头

产品型号: GD-WA001LFC3 (镜像)

客户确认回复:

签核:

深圳国鼎科技有限公司

Shenzhen Guoding Technology Co.,LTD

产品功能及特性：

- 采用车载高清感光芯片感光区为 1/2.9 英寸、200 万高清规格逐行扫描 CMOS 图像传感器。
- 支持同轴高清输出分辨率 720P。
- 图像清晰、细腻。
- 自动彩色转黑白功能，IRC 红外滤光片自动切换。实现昼夜监控。
- 采用 2D 3D 降噪。
- 采用防水金属外壳，安装方便。
- 符合 IP67 等级防水设计。

摄像头应用范围：

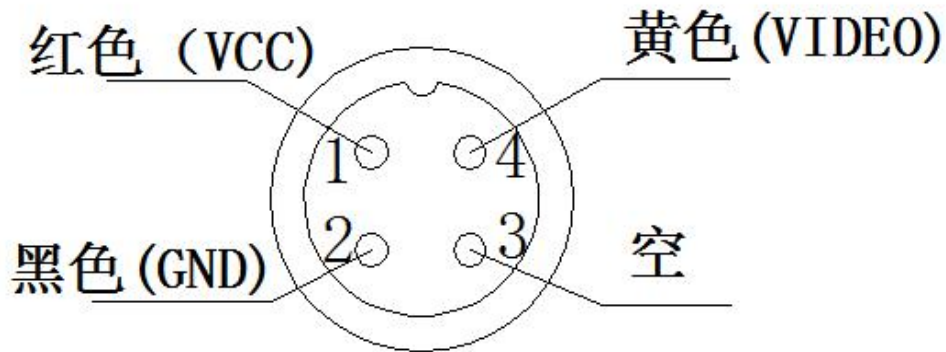
渣土车、货运车、客运大巴车、工程车、环卫车、农机车、消防车等等

产品图片：



接口定义:

航空母头-4P 常规定



摄像头外观检验标准

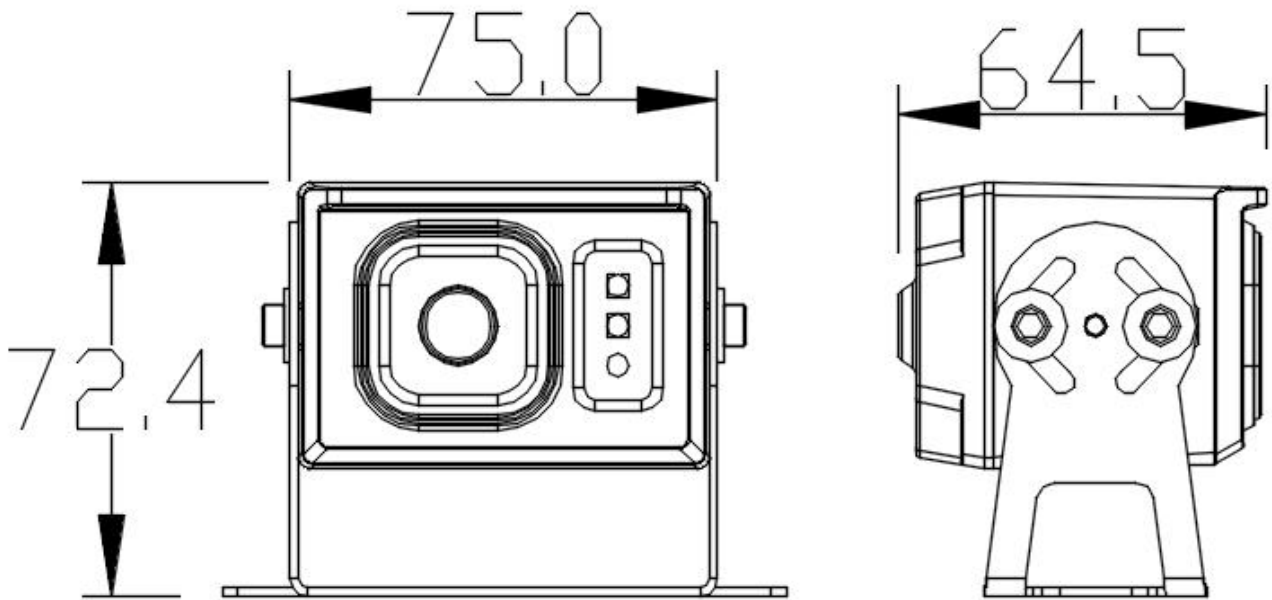
外观			
序号	项目	要求	类别
1	摄像头外观	摄像头表面无脏污、油漆完好无肉眼可见的划痕，外壳无其它杂质	A
2	摄像头镜片	玻璃表面清洁透明，光亮无手纹触摸痕迹；镜头端正固定无松动，紧实无破裂。	A
3	线材接头	线材光滑、无破损，接头整齐不变形、无畸变。	A

深圳国鼎科技有限公司
Shenzhen Guoding Technology Co.,LTD

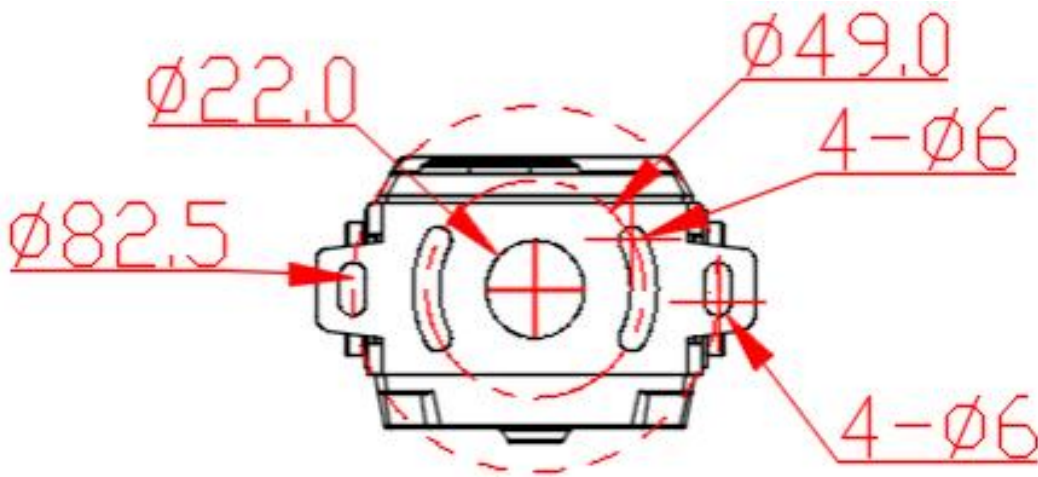
技术参数

成像器件	GC2053 CMOS 1/2.9 inch		
Pixel size	2.8 μ m*2.8 μ m		
信号制式	AHD PAL		
有效像素	1920 (H) *1080 (V)		
成像	镜像		
垂直同步频率	50Hz / 60Hz		
最低照度	0.01Lux; 黑白模式 1LUX		
视频输出	1.0vp-p, 75 Ω		
快门速度	UT0/ 1/50 (1/60) -1/100,000sec		
AGC	自动		
宽动态	81dB		
MAX SNR	38dB		
白平衡	自动		
背光补偿	支持		
镜头	型号		f=2.8mm
	水平角度		110°
	垂直角度		58°
红外灯有效距离	≥ 10 米		
IR-CUT	有		
音频-MIC	不支持		
电流	DC12V 250mA \pm 10% (红外灯开启时)		
电压	宽电压: DC9-15V		
工作温度	-20° C~80° C , RH90% MAX		
储存温度	-30° C~80° C, RH90% MAX		
重量	260g		

产品外形尺寸（单位：mm）：



支架安装孔位：



注：以上相关规格、参数如有改变、恕不另行通知