

# 产品技术规格书

Product standards document

客户名称 (Customer Name) :

\_\_\_\_\_

产品型号 (Product model) :

**GD-D3058LAE**

\_\_\_\_\_

业务负责人 (Salesman) :

\_\_\_\_\_

签发人 (Confirmor) :

何广堂

\_\_\_\_\_

签发日期 (Date issue) :

**2017-06-15**

\_\_\_\_\_

页面总数 (Pages) :

**4 页**

\_\_\_\_\_

## 一. 技术标准

### 1-1 外观要求:

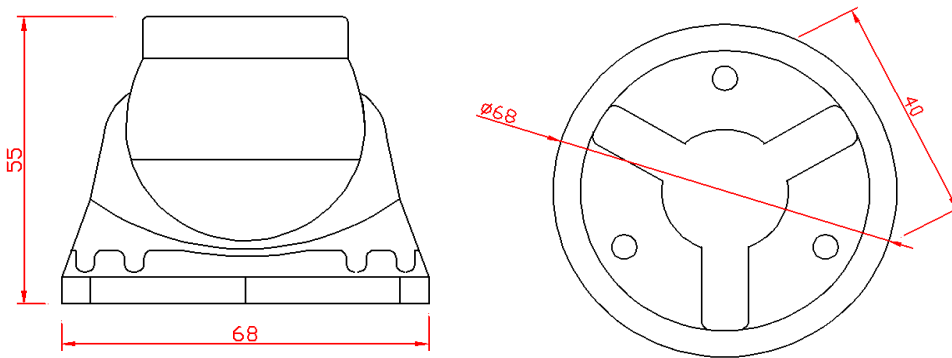
1-1-1 摄像机覆铜板板面色泽亮丽、油漆完好无划伤痕迹；板面无锡渣、连锡短路等现象；电路部分无铜皮翘起、脱落，断路等现象；元器件无虚焊、松动、破损等现象。

1-1-2 镜头玻璃面清洁透明，光亮无手纹触摸痕迹；镜头端正固定无松动，顶端保护帽（盖住镜头时）紧实无破裂。

1-1-3 红外灯色泽透明无污点、无破损；角度统一、高度一致、排列整齐。

### 1-2 结构尺寸:

1-2-1 结构尺寸如下图所示，单位为毫米,误差为 $\pm 0.5\text{mm}$ 。



1-2-2 尾部电缆输出线长为 60cm，视频输出线接口为标准航空母头接口。

### 1-3 环境及基本参数:

1-3-1 工作环境温度: $-20^{\circ}\text{C} \sim +70^{\circ}\text{C}$ 。

1-3-2 环境相对湿度:L 95%RH。

1-3-3 摄像机工作电压:DC 12V $\pm 10\%$ 。

1-3-4 摄像机工作电流:140mA $\pm 10\%$ （红外灯开启时），IR-CUT 切换时瞬间达 210mA $\pm 10\%$ 。

1-3-5 视频接口输出阻抗力应为 75  $\Omega$  -80  $\Omega$  (1.0Vp-p,75  $\Omega$ )。

1-3-6 在空载的情况下,输出视频信号的峰值应在 1.2V-1.6V 之间。

### 1-4 图象及红外技术:

1-4-1 在光照度大于 1LUX 时,在不低于 720P 的 14 寸彩色监视器上测试,摄像机的水平清晰度

不低于 720P；并且图像色彩鲜艳，画面真实，层次分明，清晰流畅。

1-4-2 在光照度低于 1 LUX 时；此时图象色彩减弱，渐生噪点；但是画面应 稳定，无暗角，无闪动现象。

1-4-3 摄像机具有 850nm 感红外滤波品质。

1-4-4 摄像机选用 2.8mm 标准镜头，监视器对角线最大视角可达 80°；并且图像无暗角，不扭曲，轮廓清晰，均匀一致。

### **1-5 防震要求：**

对摄像机连续进行 2 分钟模拟震动测试后，结构紧实无松脱，晃动时无声响，进行通电测试各项指标正常。

### **1-6 老化要求：**

把摄像机放置在常温老化箱中连续老化 4 个小时，摄像机电压正常、电流正常、视频输出正常、红外灯正常、图像质量稳定、前后一致。

## **二. 检测方法**

2-1 用目测法检测摄像机外观应符合 1-1-1、1-1-2 条的要求。

2-2 用游标卡尺测量摄像机的外型尺寸,应符合 1-2-1、1-2-2 条的要求。

2-3 用回路直流稳压电源,彩色监视器检测摄像机的工作电流和视频输出峰值；应符合 1-3-3、1-3-4 条的要求,并且图象无扭曲失真现象。

2-4 用数字示波器、数字万用表，在摄像机空载的情况下；测量视频信号的电压峰值应符合 1-3-6 条的要求，当接上视频监视器后,视频信号幅度测量应符合 1-3-5 条的要求。

2-5 用灯光亮度检测仪、24 色标准色卡,灰度综合测试图,观察与摄像机相距 50-200cm 处时；监视器上的成象与实图一致，应符合 1-4-1、1-4-2、1-4-3 条的要求。

2-6 用摄像机角度测量器检测，当摄像机选用 2.8mm 镜头时,监视器对角线视角应不低于 80°，符合 1-4-4 条的要求。

2-7 用高低温湿热试验箱测试：当温度在 70℃时摄像机持续 2h 通电工作,无不良现象。当温度在-20℃时摄像机持续 2h 通电工作,无不良现象。

## **三. 检测设备**

# 深圳国鼎科技有限公司

Shenzhen Guoding Technology Co.,LTD

精度为±0.02mm 的游标卡尺,Gretag Macbeth Color Checker,24 色标准色卡,灰度综合测试图,GST-Y-051X,检测工装,精度为±0.5%数字万用表,Tcktron:XTDS1012 型数字示波器,DH1715-3 型回路直流稳压电源,14 寸 SONY 彩色监视器,高低温湿热试验箱,灯光亮度检测仪,摄像机角度测量器。

## 四. 详细参数

|          |                    |               |               |
|----------|--------------------|---------------|---------------|
| 型号       | <b>GD-D3058LAE</b> |               |               |
| 成像器件     | 1/4" CMOS AHD      |               |               |
| 制式       | PAL                |               |               |
| 有效分辨率    | 1280 (H) X 720 (V) |               |               |
| 有效像素     | 1.0 M pixels       |               |               |
| 扫描系统     | 2:1 隔行扫描           |               |               |
| 同步系统     | 内同步                |               |               |
| 垂直同步频率   | 50Hz / 60Hz        |               |               |
| 最低照度     | 1Lux/F1.2          |               |               |
| 视频输出     | 1.0vp-p, 75 Ω      |               |               |
| Gamma 系数 | 0.45               |               |               |
| AGC      | Auto               |               |               |
| 音噪比      | 大于 48dB            |               |               |
| 白平衡      | Auto               |               |               |
| 背光补偿     | 自动                 |               |               |
| 镜头       | 2.0mm F = 2.0      | 2.5mm F = 2.0 | 2.8mm F = 2.0 |
| 镜头有效角度   | 105°               | 90°           | 80°           |
| 红外灯有效距离  | 2-5 米              |               |               |
| IR-CUT:  | 有                  |               |               |

深圳国鼎科技有限公司  
Shenzhen Guoding Technology Co.,LTD

|      |                          |
|------|--------------------------|
| 音频   | 有                        |
| 电流   | 140mA±10% (红外灯开启时)       |
| 电压   | DC 12V±10%               |
| 工作温度 | -20° C~70° C , RH95% MAX |
| 储存温度 | -30° C~80° C, RH95% MAX  |